

## SecuriStar® Kombinierter Rauch- und Wärmemelder MCD 573

## SecuriStar® Détecteur de fumée et de chaleur combiné MCD 573

## SecuriStar® Combined Smoke and Temperature Detector MCD 573

- Kombiniertes Rauch- und Wärmemelder nach EN 54-5/7/17
- Optimale Empfindlichkeit (Cubus Nivellierung)
- Hohe Täuschungsalarm-Sicherheit durch temperaturunterstützte Rauchalarmauswertung
- Détecteur de fumée et de chaleur combiné selon EN 54-5/7/17
- Sensibilité optimale (nivellement de Cubus)
- Sécurité élevée contre les fausses alarmes grâce à l'analyse des alarmes déclenchées par le détecteur de fumée avec prise en compte de la température
- compliant with EN 54-5/7/17
- Optimal sensitivity (Cubus Adaptation)
- High false-alarm security thanks to temperature-supported smoke alarm evaluation



Der kombinierte Brandmelder MCD 573 (Multi Criteria Detector) vereint die Vorzüge der Rauch- und Wärmedetektion in einem Melder. Eine intelligente Auswertelogik garantiert ein sehr gutes Ansprechverhalten mit kleinstmöglicher Fehlalarmrate. Das Ansprechverhalten des Melders passt sich automatisch an die herrschenden Umgebungstemperaturen an.

Le détecteur d'incendie combiné MCD 573 (pour Multicritérium Detector ou détecteur multicritères) combine les avantages de la détection de la fumée avec ceux de la détection de la chaleur au sein d'un seul détecteur. Une logique d'analyse intelligente garantit un très bon comportement de réponse avec un taux de fausses alarmes extrêmement réduit. Le comportement de réponse du détecteur s'adapte automatiquement aux températures ambiantes.

The combined fire detector MCD 573 (Multi Criteria Detector) unites the advantages of smoke and temperature detection in one detector. Intelligent evaluation logic guarantees excellent response behaviour and the lowest possible false alarm rate. The response behaviour of the detector adapts automatically to prevailing ambient temperatures.

### Funktion und Anwendung

Der MCD 573 ist ein kombinierter Brandmelder: Der temperaturunterstützte Rauchsensoren erkennt frühzeitig Schwel-, Glüh- und offene Brände mit Rauchentwicklung. Die Rauchempfindlichkeit passt sich an die im Raum herrschenden Umgebungstemperaturen an und regelt automatisch die Rauchempfindlichkeit (Cubus Nivellierung). Der Wärmesensor erfasst, bei einem raschen Brandverlauf mit hohen Temperaturen, auch Feuer ohne Rauchentwicklung. Die Rauchererkennung bietet 2 programmierbare Voralarmstufen. Die Wärmedetektion kann in die Klassen A1, A2 und B eingestellt werden. Der Rauch- und Wärmealarm wird getrennt signalisiert und parametrisiert. Eigenüberwachung, zweistufige Verschmutzungsanzeige und Alarmschwellenachführung garantieren eine optimale Funktion. Neben dem programmierbaren Steuerausgang verfügt der Melder auch über ein Warnsignal bei zu hoher Umgebungstemperatur.

### Perfekte Systemintegration

Der MCD 573 ist ein Brandmelder mit Einzelkennung zur Aufschaltung auf alle Securiton Brandmeldesysteme. Der Melder hat einen integrierten Anschluss für die multifunktionale Ringleitung SecuriLine®. Bei Unterbrechung oder Kurzschluss sorgt ein Kurzschlussisolator dafür, dass die Melder auf der Ringleitung uneingeschränkt weiter funktionieren. Für alle SecuriStar® Brandmelder wird der gleiche Meldersockel eingesetzt. Rauch- und Wärmedetektion sind situativ ein- und ausschaltbar. Die Rauch- und Wärmealarme können unterschiedliche Systemreaktionen auslösen.

### Fonction et application

Le MCD 573 est un détecteur d'incendie combiné: le détecteur de fumée avec assistance de la température détecte rapidement les feux couvants, les feux de braises et les feux ouverts avec dégagement de fumée. La sensibilité à la fumée s'adapte automatiquement aux températures ambiantes de la pièce et règle automatiquement la sensibilité à la fumée (nivellement de Cubus). En cas de propagation rapide du feu avec des températures élevées, le détecteur thermique détecte aussi les feux sans dégagement de fumée. La détection de la fumée offre 2 niveaux de préalarme programmables. La détection de la chaleur peut être réglée sur les classes A1, A2 et B. La détection de fumée et la détection de chaleur sont signalées et paramétrées séparément. Auto-surveillance, signalisation d'encrassement à deux niveaux et correction des seuils d'alarme garantissent un fonctionnement optimal. Outre la sortie de commande programmable, ce détecteur émet aussi un signal d'avertissement si la température ambiante est trop élevée.

### Intégration système parfaite

Le MCD 573 est un détecteur d'incendie avec identificateur individuel pouvant être connecté à tous les systèmes de détection d'incendie Securiton. Ce détecteur dispose d'un connecteur intégré pour la connexion à la boucle générale multifonctionnelle SecuriLine®. En cas d'interruption ou de court-circuit, un isolateur de court-circuit veille à ce que les détecteurs de la boucle générale continuent de fonctionner sans restriction. Le même socle est utilisé

### Function and Use

The MCD 573 is a hybrid fire detector: The temperature-supported smoke sensor provides early detection of smouldering, glowing and open fires with smoke development. Smoke sensitivity adapts to the prevailing ambient temperatures in the area and automatically regulates smoke sensitivity (Cubus Adaptation). The temperature sensor also detects fire with no smoke development when fires break out rapidly with high temperatures. The smoke detection system offers 2 programmable advance alarm stages. The temperature detection can be set to class A1, A2 or B. The smoke and temperature alarms are signalled and parameterised separately. Self-monitoring, two-stage contamination display, and auto drift compensation guarantee optimal operability. Besides the programmable control output, the detector has a warning signal when ambient temperatures become too high.

### Perfect System Integration

The MCD 573 is a fire detector with selective identification for connecting to all Securiton fire detection systems. The detector has an integrated connector for the multi-functional SecuriLine® ring circuit. If there is an interruption or short-circuit, a short-circuit isolator ensures that the detector on the ring circuit continues to function unimpeded. All SecuriStar® fire detectors use the identical detector base. Smoke and temperature detection can be switched on and off as the situation demands. Further, smoke and temperature detectors can trigger different system reactions.

## Technische Daten/Caractéristiques techniques/Technical data

24 VDC	Betriebsspannung	Tension de fonctionnement	Operating voltage
16 bis/à/to 30 VDC	Zulässiger Spannungsbereich	Gamme de tensions autorisée	Permitted voltage range
460 µA	Betriebsstrom, Ruhe (max.)	Courant de service, repos (max.)	Operating current, quiescent (max.)
20 mA	Betriebsstrom, Alarm (max.)	Courant de service, alarme (max.)	Operating current, alarm (max.)
EN54-5, 7 und/et/and 17	Normen	Normes	Standards
LED rot/rouge/red	Individualanzeige	Signalisation individuelle	Individual display
6,8V/5 mA	Externe Anzeige	Signalisation externe	External display
	<i>Umweltbedingungen</i>	<i>Conditions d'ambiance</i>	<i>Ambient conditions</i>
-25 °C bis/à/to +60 °C	Temperaturbereich Betrieb	Plage de températures en fonct.	Operating temperature range
10 ... 95%	Kurzzeitige rel. Luftfeuchtigkeit	Humidité de l'air rel. de courte durée	Short-term relative humidity
70%	Dauernde rel. Luftfeuchtigkeit	Humidité de l'air rel. de longue durée	Constant relative humidity
IP 44	Schutzart	Type de protection	Protection class
Weiss/blanc/white	Farbe	Couleur	Colour
ABS/PC	Gehäuse-Material	Matériau du boîtier	Housing material
125 g	Gewicht	Poids	Weight
G 208195	VdS-Anerkennung	Homologation VdS	VdS approval
0786-CPD-20605	CPD-Anerkennung	Homologation CPD	CPD approval

### Kompatibilität

Der SecuriStar® Brandmelder präsentiert sich in neuem Design, das sich problemlos in jede Umgebung integrieren lässt.

Für alle SecuriStar® Brandmelder wird der gleiche Meldersockel eingesetzt. Die SecuriStar® Melderreihe ist nicht nur sockelkompatibel zur bisherigen SecuriStar® Serie, sondern auch funktionskompatibel. Sie enthält neben den neuen Eigenschaften auch jene der vorherigen Generation und kann diese ohne Änderungen am System oder an der Installation ersetzen.

### Anzeige

Die eingebaute Individualanzeige zeigt den Alarm vor Ort an. Sie ist aus jedem Blickwinkel zu erkennen, unabhängig von der Montage. Zusätzlich kann eine externe Anzeige direkt am Melder angeschlossen und abgesetzt, z. B. ausserhalb des Raumes, montiert werden. Die externe Anzeige kann unabhängig von der Individualanzeige des Melders programmiert werden.

pour tous les détecteur d'incendie SecuriStar®. Les alarmes en cas de détection de fumée et les alarmes en cas de détection de chaleur peuvent déclencher des réactions système différentes.

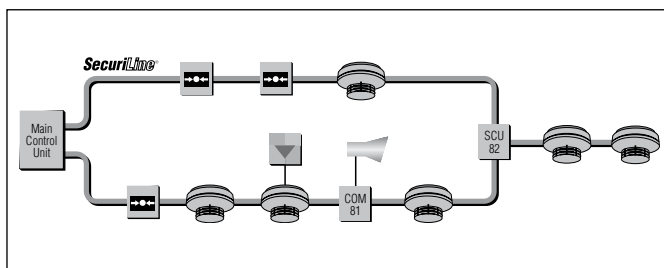
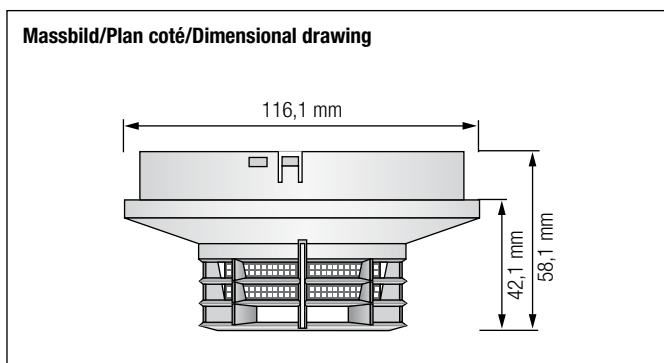
### Compatibilité

Le détecteur d'incendie SecuriStar® se présente maintenant dans un nouveau design s'intégrant sans problème dans n'importe quel environnement.

Le même socle est utilisé pour tous les détecteurs d'incendie SecuriStar®. Le socle n'est pas l'unique élément de la série de détecteurs SecuriStar® qui soit compatible avec la série SecuriStar® antérieure; ses fonctions le sont aussi. En plus des propriétés de la nouvelle génération, le nouveau socle a, en effet, aussi les propriétés du socle de la génération précédente et il peut remplacer ce dernier sans qu'il soit nécessaire de modifier le système ni l'installation.

### Affichage

La signalisation individuelle intégrée signale l'alarme sur place. Elle est visible sous tous les angles, quel que soit le montage. Il est en outre possible de raccorder une signalisation extérieure directement au détecteur et de la placer à distance comme, par exemple, à l'extérieur de la pièce. La signalisation externe peut être programmée indépendamment de la signalisation individuelle du détecteur.



### Compatibility

The SecuriStar® fire detector has a new design for straightforward integration into any environment. All SecuriStar® fire detectors use the identical detector base. The new SecuriStar® detector series is completely compatible with the earlier SecuriStar® series. In addition to the new characteristics, it also has those of the prior generation and can replace them without making any changes to the system or the installation.

### Display

The built-in individual display indicates alarm location. It can be seen from any angle of vision, independent of mounting. In addition, an external display can be connected directly to the detector and mounted elsewhere, for example outside the room or area. The external display can be programmed independently of the individual display of the detector.

## Produktübersicht/Aperçu des produits/Product summary

MCD 573	Kombinierter Rauch- und Wärmemelder	Détecteur de fumée et de chaleur combiné	Combined smoke and temperature detector
USB 501-1	Universalsockel für SecuriStar®	Socle universel pour SecuriStar®	Universal SecuriStar® base

Technische Änderungen sowie Liefermöglichkeiten vorbehalten.

Sous réserve de modifications techniques, ainsi que de possibilités de livraison.

Specifications subject to change without notice. Delivery subject to availability.



Securiton AG  
Alarm- und Sicherheitssysteme  
Hauptsitz  
Alpenstrasse 20, CH-3052 Zollikofen  
Tel. 031 910 11 22, Fax 031 910 16 16  
www.securiton.ch, info@securiton.ch

Securiton GmbH  
Alarm- und Sicherheitssysteme  
Vertrieb Deutschland  
Von-Drais-Str. 33, D-77855 Achern/Baden  
Tel. 078 41 62 23-0, Fax 078 41 62 23-10  
www.securiton.de, info@securiton.de

Ein Unternehmen  
der Securitas Gruppe Schweiz  
Une entreprise  
du Groupe Securitas Suisse  
A company  
of the Swiss Securitas Group